

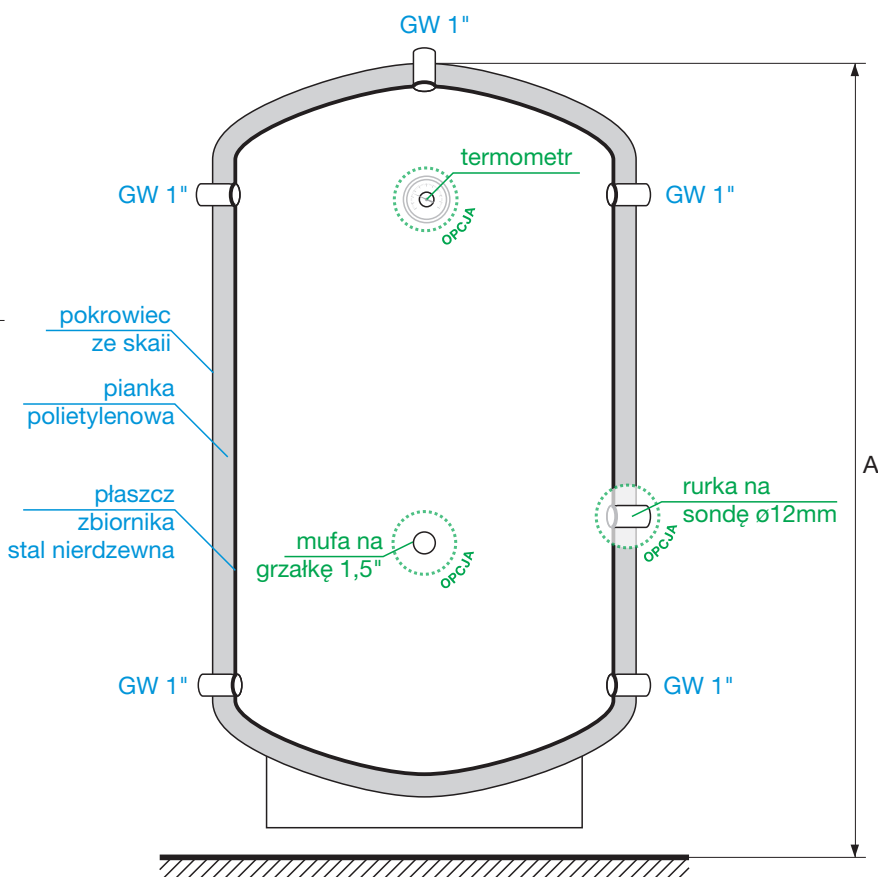
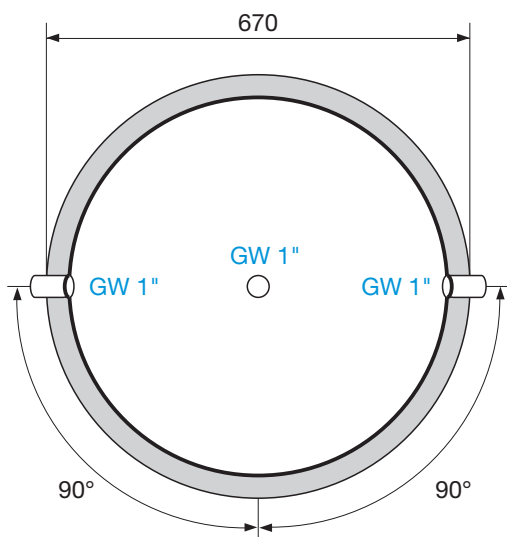
Bufor ze stali nierdzewnej

160 -600L typ POMA 5



Margo

widok z góry



typ/pojemn. [L]	ilość nóg	wysokość [mm] A
POMA5-160	3	850
POMA5-200	3	980
POMA5-250	3	1180
POMA5-320	3	1480
POMA5-400	4	1810
POMA5-500	4	2210
POMA5-600	4	2600

A - wysokość wymiennika

Dane techniczne:

Materiał płaszcz zewnętrzny i węzownicy
Max ciśnienie robocze
Max temperatura wody

stal nierdzewna gat. 304L
6 bar
90 °C

Obudowa zewnętrzna
izolacja

estetyczny pokrowiec ze skaii, czarny
pianka polietylenowa
- grubość 50mm

Opcje:

- zawór zwrotny + zawór bezpieczeństwa
- grzałka elektryczna wykonana ze stali nierdzewnej z termostatem
- otwór czystkowy 2"
- muła na grzałkę 2"
- inny kolor skai - zielony, czerwony



Margo

www.schladzalniki.pl

ul. Składowa 2 | 07-410 Ostrołęka | tel. 29 769 09 89 | e-mail: biuro@schludzalniki.pl